

Technické špecifikácie

Kamera

Obrazový senzor	1/2.8" 2Megapixel progressive CMOS
Rozlíšenie	1920(H) x1080(V)
RAM/ROM	256MB/32MB
Skenovací Systém	Progresívny
Elektronická rýchlosť uzávierky	Auto/Manual, 1/3~1/100000s
Minimálne osvetlenie	0.006Lux/F1.4(Color,1/3s,30IRE) 0.05Lux/F1.4(Color,1/30s,30IRE) 0Lux/F1.4(IR on)
S/N pomer	Viac ako 50dB
IR prísvit	Do 60m
IR On/Off kontrola	Auto/ Manual
IR LEDky	4

Objektív

Typ objektívu	Elektronický				
Typ pripojenia	Zabudovaný				
Ohnisková vzdialenosť	2.7mm~13.5mm				
Max. svetelnosť	F1.4				
Uhol pohľadu	H:106°~29°, V:57°~17°				
Ovládanie ohniska	Fixné				
Minimálna vzdialenosť zaostrenia	0.2m				
DORI vzdialenosť	Objektív	Detekcia	Pozorovať	Rozoznať	Identifikovať
	W	46m(150ft)	18m(59ft)	9m(30ft)	5m(16ft)
	T	153m(502ft)	61m(200ft)	31m(102ft)	15m(49ft)

PTZ

Rozsah rotácia / sklon	Pan:0° ~360°; Sklon:0° ~90°; Rotácia:0° ~360°
------------------------	---

Inteligencia

Aktivácia udalosti	Detekcia pohybu, Video manipulácia, Zmena scény, Odpojenie siete, Konflikt IP adresy, Neautorizovaný prístup, Záznamová anomália
IVS	Tripwire, Intrusion

Video

Kompresia	H.265/H.264H/MJPEG(Sub Stream)
Smart Codec	Support H.265+/H.264+
Funkcia streamovania	2 Streamy
Rozlíšenie	1080P(1920x1080)/1.3M(1280x960)/720P(1280x720)/D1(704x576/704x480)/VGA(640x480) CIF(352x288/352x240)
Snímky za sekundu	Hlavný Stream: 1080P (1 ~ 25/30fps)
	Vedľajší Stream: D1(1 ~ 25/30fps)
Ovládanie prenosovej rýchlosti	CBR/VBR
Prenosová rýchlosť	H.265: 12K ~ 6400Kbps H.264: 32K ~ 10240Kbps

Deň/Noc	Auto(ICR) / Farebné / Č/B
BLC režim	BLC / HLC / WDR(120dB)
Vyváženie bielej	Auto/Natural/Street Lamp/Outdoor/Manual
Gain Control	Auto/Manual
Redukcia šumu	3D DNR
Detekcia pohybu	Off / On (4 Zóny, Obdĺžnik)
Oblasť záujmu	Off / On (4 Zóny)
Elektronická Stabilizácia Obrazu (EIS)	N/A
Smart IR	Podporovaný
Digitálny Zoom	16x
Flip	0°/90°/180°/270°
Zrkadlový obraz	Off / On
Privátne zóny	Off / On (4 Oblasti, Obdĺžnik)

Audio

Kompresia	N/A
-----------	-----

Sieť

Ethernet	RJ-45 (10/100Base-T)
Protokol	HTTP;HTTPS;TCP;ARP;RTSP;RTP;RTCP;UDP;SMTP; FTP;DHCP;DNS;DDNS;PPPoE;IPV4/V6;QoS;UPnP; NTP;Bonjour;IEEE 802.1X;Multicast;ICMP;IGMP;TLS
Interoperability	ONVIF Profile S&G, API
Metóda Streamingu	Unicast / Multicast
Max. prístup užívateľov	10 užívateľov / 20 užívateľov
Ukladací priestor	NAS Lokálne PC pre okamžité nahrávanie na Micro SD Card do 128GB
Webový prehliadač	IE, Chrome, Firefox, Safari
Softvér pre správu	Smart PSS, DSS, DMSS
Inteligentné telefóny	IOS, Android

Certifikáty

Certifikáty	CE (EN 60950:2000) UL:UL60950-1 FCC: FCC Part 15 Subpart B
-------------	--

Rozhranie

Video Rozhranie	N/A
Audio Rozhranie	N/A
RS485	N/A
Alarm	N/A

Napájanie

Napájanie	DC12V, PoE (IEEE802.3af)(Class 0)
Spotreba energie	<12.9W(-ZS), <10.9W(-VFS)

Prevádzka

Prevádzkové podmienky	-30° C ~ +60° C (-22° F ~ +140° F) / Less than 95% RH
Podmienky skladovania	-30° C ~ +60° C (-22° F ~ +140° F) / Less than 95% RH
Krytie	IP67
Antivandal prevedenie	N/A

Konštrukcia

Obal	Kov
Rozmery	72mm×80mm×212.8mm (2.8" x 3.1" x 8.4")
Hmotnosť	0.685Kg (1.51lb)
Celková hmotnosť	0.86Kg (1.90lb)

Informácie pre objednávku

Typ	Označenie	Popis
2MP kamera	DH-IPC-HFW2231RP-ZS-IRE6	2MP WDR IR Bullet Network Camera, PAL
	DH-IPC-HFW2231RN-ZS-IRE6	2MP WDR IR Bullet Network Camera, NTSC
	IPC-HFW2231RP-ZS-IRE6	2MP WDR IR Bullet Network Camera, PAL
	IPC-HFW2231RN-ZS-IRE6	2MP WDR IR Bullet Network Camera, NTSC
	DH-IPC-HFW2231RP-VFS-IRE6	2MP WDR IR Bullet Network Camera, PAL
	DH-IPC-HFW2231RN-VFS-IRE6	2MP WDR IR Bullet Network Camera, NTSC
	IPC-HFW2231RP-VFS-IRE6	2MP WDR IR Bullet Network Camera, PAL
	IPC-HFW2231RN-VFS-IRE6	2MP WDR IR Bullet Network Camera, NTSC
Príslušenstvo (voliteľné)	PFA130-E	Prídavný límeč
	PFA152-E	Adaptér pre montáž na stĺp

Príslušenstvo

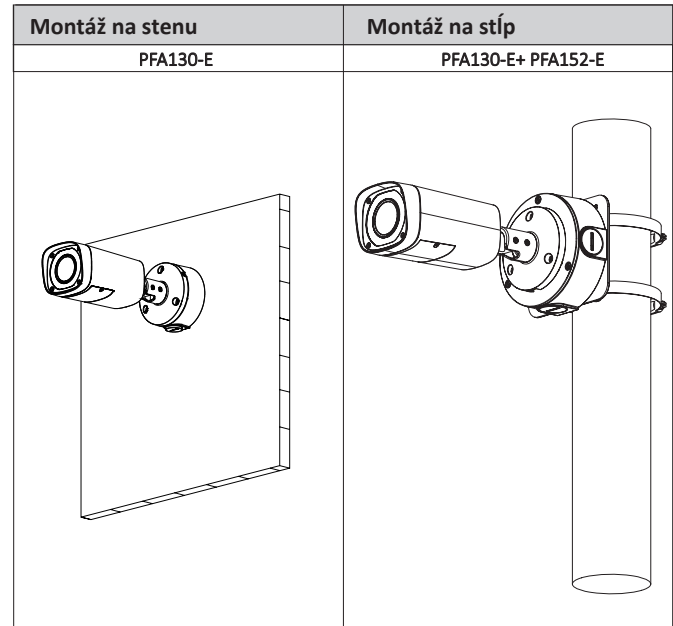
Voliteľné



PFA130-E



PFA152-E



Rozmery (mm/inch)

